



BOSCH

브러쉬리스 모터를 탑재한 컴팩트한
18V 충전 쉐어

GSC 18V-16 E

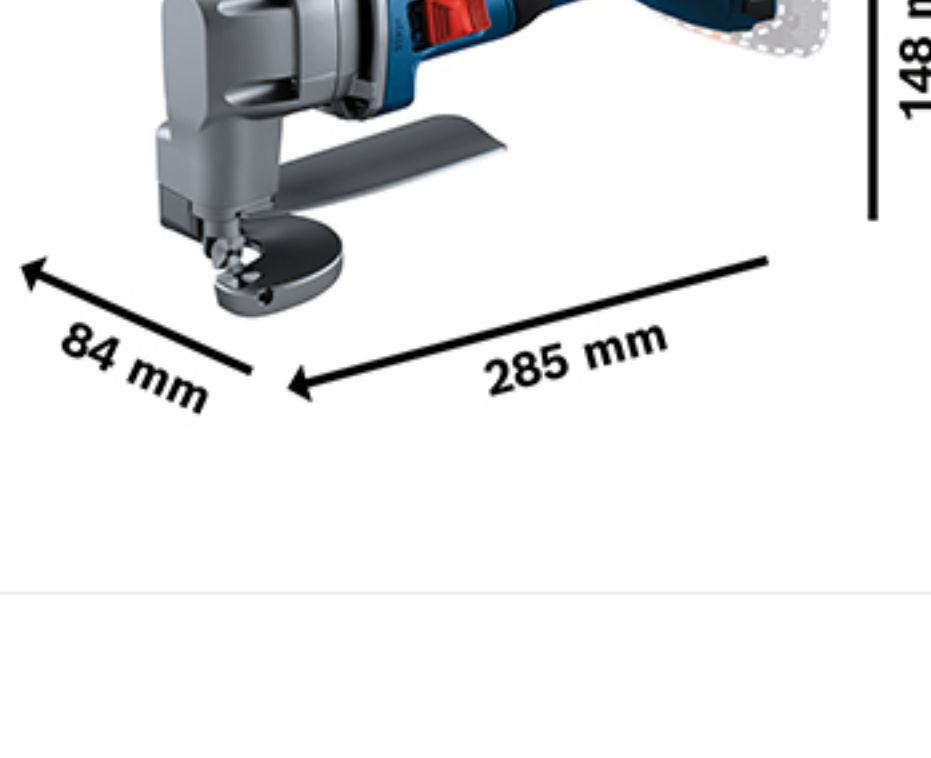


제품구성



| GSC 18V-16 E 제품구성

- 1 제품 본체
- 2 제품 종이박스



제품 특징점

특장점1 브러쉬리스 모터로 높은 생산성

- 강력한 브러쉬리스 모터로 유선 700W급의 파워로 빠르고 효율적인 작업이 가능합니다.



특장점2 컴팩트한 디자인과 완벽한 핸들링

- 이전 모델(GSC 18V-16)보다 29mm 얇아진 돌레와 가벼워진 무게로 더 편리하고 편안한 작업이 가능합니다.



특장점3 탁월한 안전성

- 재시동 보호 장치와 과부하 방지 장치를 탑재하여 사용자의 안전한 작업이 가능합니다.



GSC 18V-16 E

브러쉬리스 모터를 탑재한 컴팩트한
18V 충전 쉐어

컴팩트한 디자인과 완벽한 핸들링

- 이전 모델 (GSC 18V-16)보다 29mm 줄어든 그립 사이즈 (손잡이 돌레 156mm)

- 가벼워진 무게

- 완벽하게 균형 잡힌 사이즈

- 부드러운 그립감



브러쉬리스 모터

- 브러쉬리스 모터로 유선 700W에 상응하는 강력한 파워

- 이전 모델(GSC 18V-16)보다 40W 높은 파워 출력 가능(520W→560W)



견고함과 내구성 증가

- 브러쉬리스 모터로 인한 내구성 증가

- 견고한 디자인

- 메탈 플랜지

사용자와 공구 보호 기능

- 재시동 보호 장치

- 과부하 보호 기능



| 기술적 세부 사항

전압	[V]	18
모터 타입		브러쉬리스
무부하 속도	[rpm]	3,200
최대 절단 깊이 (철재 강도 400 N/mm ²)	[mm]	1.6
최대 절단 깊이 (철재 강도 600 N/mm ²)	[mm]	1.2
최대 절단 깊이 (철재 강도 800 N/mm ²)	[mm]	0.7
최대 절단 깊이 (알루미늄 200 N/mm ²)	[mm]	2.2
최단 곡선 반지름	[mm]	20
중량(배터리 제외)	[kg]	1.6
그립 사이즈	[mm]	156
공구 크기(길이 x 높이 x 폭)	[mm]	285x148x84
재시동 보호 장치		✓
과부하 보호 기능		✓



안전 인증 번호 및 원산지

R-R-RB9-GSC18V16E

원산지 : 독일

추천 악세사리

	품번	품명	입수 단위
	2 608 635 243	윗날, 아랫날 공용 쉐어날	1